

# EV-US

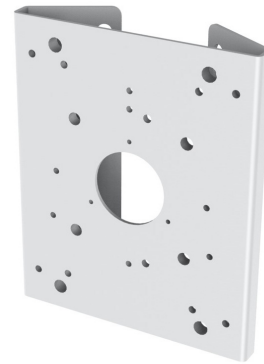
Uchwyt słupowy: EV-US

Kompatybilny z puszkami:

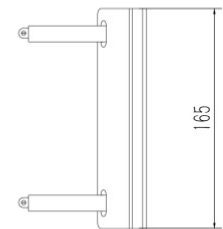
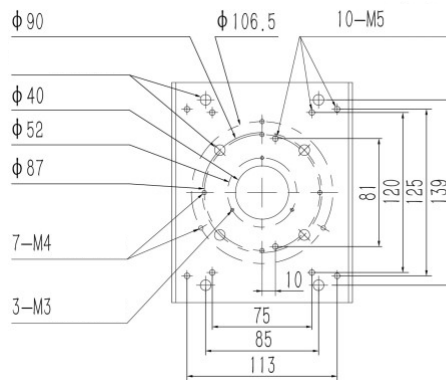
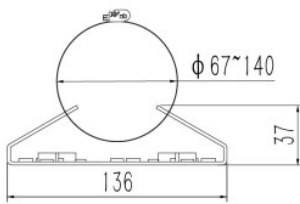
EV-MB-V1

EV-MB-V2

EV-MB-V5



Wymiary:



Jednostka: mm