

SYGNALIZATOR AKUSTYCZNO-OPTYCZNY SAO-P8



DOKUMENTY WYDANE PRZEZ CNBOP-PIB:

- CERTYFIKAT STAŁOŚCI WŁAŚCIWOŚCI UŻYTKOWYCH
- ŚWIADECTWO DOPUSZCZENIA (ważne dla odmiany SAO-P8/CC)



Dane techniczne:

Typ sygnalizatora	akustyczno - optyczny
Napięcie zasilania	16-32,5 V DC
Pobór prądu w stanie spoczynku	0 mA
Pobór prądu w stanie alarmowania	<94 mA*
Pobór mocy w stanie alarmowania	<2,26 W*
Poziom dźwięku w odległości 1m	>100 dB*
Częstotliwość błysku	0,5 Hz
Czas błysku	~150 ms
Czas pomiędzy błyskami	~1850 ms
Kategoria obszaru pokrycia	O
Typ środowiskowy	Typ A
Temperatura pracy	od -10°C do +55°C
Stopień ochrony (kod IP)	IP33
Stopień ochrony (kod IK)	IK07
Max. przekrój przewodu	2,5 mm ²
Wymiary	ø114x100 mm
Masa	~275 g

*dotyczy ustawień fabrycznych (zasilanie $U_z=24$ V DC, syrena pożarowa, potencjometr ustawiony na maksimum, stopniowe narastanie poziomu dźwięku włączone, bryła 3m)

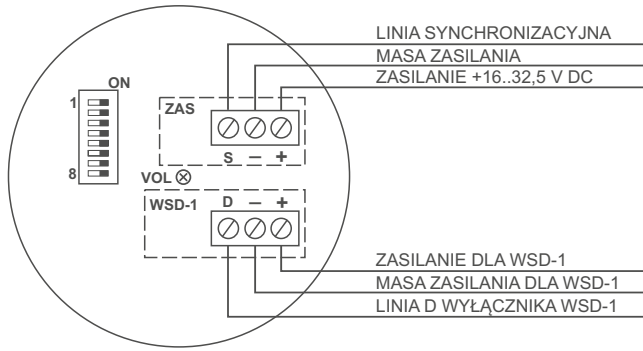
Cechy charakterystyczne:

- Sekwencja sygnału alarmowego zgodna z normą EN 54-3:2001+A1:2002+A2:2006.
- Optyka zgodna z normą EN 54-23:2010.
- Wysoki poziom dźwięku generowanego sygnału alarmowego.
- Dostępnych 16 wzorów sygnału alarmowego.
- Funkcja stopniowego narastania poziomu dźwięku.
- Wbudowany potencjometr umożliwiający regulację głośności.
- Możliwość wyboru 1 z 4 brył optycznych (3,6,9,12m).
- Solidna obudowa o wytrzymałości mechanicznej IK07.
- Ogranicznik prądu rozruchowego.
- Funkcja synchronizacji sygnalizatorów podczas pracy w sieci (część akustyczna oraz część optyczna).
- Możliwość synchronizacji również z: SA-P8 i SA-K5N (część akustyczna), SO-P8 (część optyczna), SA-K7N i SAOZ-Pk2 (część akustyczna i optyczna).
- Współpracuje z: PIP-1AN, PIP-3AN, OM-1, OZ-50-3, WSD-1.

Odmiany:

Odmiana	Opis
SAO-P8/CC	sygnalizator akustyczno - optyczny w obudowie czerwonej, światło czerwone
SAO-P8/CB	sygnalizator akustyczno - optyczny w obudowie czerwonej, światło białe
SAO-P8/CM	sygnalizator akustyczno - optyczny w obudowie czerwonej, światło białe i czerwone naprzemiennie
SAO-P8/BC	sygnalizator akustyczno - optyczny w obudowie białej, światło czerwone
SAO-P8/BB	sygnalizator akustyczno - optyczny w obudowie białej, światło białe
SAO-P8/BM	sygnalizator akustyczno - optyczny w obudowie białej, światło białe i czerwone naprzemiennie

Schemat podłączenia:



VOL - potencjometr poziomu dźwięku

Nr mikroprzełącznika	Oznaczenie	Funkcja
1	M/S	Wybór trybu pracy MASTER (ON)/ SLAVE (OFF)
2	S0	Wybór wzoru dźwięku
3	S1	Wybór wzoru dźwięku
4	S2	Wybór wzoru dźwięku
5	S3	Wybór wzoru dźwięku
6	VR	opcja stopniowego narastania poziomu dźwięku (ON)
7	L0	Wybór bryły optycznej
8	L1	Wybór bryły optycznej

Przykładowy schemat synchronizacji:

