

FCS-8000-VFD-I

AVIOTEC 8000i IR



- ▶ Technologia starlight X zapewnia najwyższą jakość i szczegółowość obrazu w słabym oświetleniu
- ▶ Mocny promiennik światła podczerwonego o długości fali 850 nm i zasięgu do 80 m
- ▶ Niezwykle mocna i stabilna konstrukcja z doskonałą odpornością na korozję, co umożliwi bezproblemowy montaż na zewnątrz.
- ▶ Duży obszar objęty monitoringiem
- ▶ Odporność na fałszywe alarmy
- ▶ Bardzo szybkie i niezawodne wykrywanie dymu i płomieni

System wizyjnego wykrywania pożarów sprawdza się doskonale w zastosowaniach wymagających niezawodnego wizyjnego wykrywania ruchu i płomieni. Działa on samodzielnie i nie wymaga dodatkowej jednostki sterującej. Przy zachowaniu parametrów instalacyjnych i eksploatacyjnych opisanych w dokumentacji może na przykład uzupełniać tradycyjne systemy wykrywania pożaru albo rozpoznawać obecność ognia w miejscach, gdzie tradycyjne systemy detekcji nie są do tego zdolne ze względu na swoje ograniczenia techniczne. AVIOTEC 8000i IR może pełnić rolę głównego systemu wykrywania pożaru, jeżeli w obiekcie nie zastosowano żadnych najlepszych praktyk ani innych powszechnych standardów ochrony przeciwpożarowej lub jeśli pozyskano odpowiednie zgody/odstępstwa w zakresie przewidzianego zastosowania zgodnie z odnośnymi przepisami prawa i innymi regulacjami.

FCS-8000-VFD-I to bardzo solidnie zbudowana kamera tubowa do miejsc o znaczeniu krytycznym. Wzmocniona i ustabilizowana konstrukcja ma świetną odporność na korozję, co umożliwi bezproblemowy montaż na zewnątrz.

Przetworniki 1/1,8 cala i rozdzielczość 4 MP sprawiają, że FCS-8000-VFD-I osiąga doskonały kompromis między wysoką rozdzielczością a czułością przy słabym świetle.

Technologia Starlight X współpracująca z mocnym promiennikiem podczerwieni zapewnia wysoką szczegółowość obrazu nawet w najbardziej niesprzyjających warunkach.

Kamera ma bardzo wydajny wbudowany procesor z dedykowanymi rozwiązaniami sprzętowymi wspierającymi zaawansowane uczenie maszynowe i głębokie sieci neuronowe.

Kamera AVIOTEC 8000i IR może być łatwo konfigurowana i monitorowana za pośrednictwem urządzeń sieciowych, takich jak komputery klienckie czy urządzenia mobilne. Istnieje też możliwość integracji systemu zarządzania nagraniami wideo. Ponadto urządzenie posiada wyjście przekaźnikowe umożliwiające transmisję sygnałów alarmowych, np. do centrali AVENAR panel. W tym przypadku kamera działa jako urządzenie nadzorcze wysyłające sygnał początkowy. Ze względu na brak przyjętych standardów alarmy podlegają weryfikacji przez operatora w centrum monitorowania. Nie ma możliwości automatycznego przesyłania alarmów do straży pożarnej.

Funkcje

Szybkie i niezawodne wykrywanie dymu i płomieni
 Algorytm wykrywania dymu i płomienia analizuje klatki wideo według charakterystycznych wzorców czasoprzestrzennych i zmiennych. Sercem algorytmu

detekcji jest sieć głębokiego uczenia, którą trenowano na ogromnej wewnętrznej bazie danych z treścią reprezentującą wszelkie możliwe przypadki działania systemu wizyjnego wykrywania pożarów. Szybkodziałający algorytm bazuje na przetwarzaniu w czasie rzeczywistym realizowanym przez oprogramowanie sprzętowe kamery.

System wizyjnego wykrywania pożarów działa także w bardzo słabo oświetlonych miejscach (nawet 1, lub 0 lx przy wykorzystaniu wewnętrznego promiennika IR) oraz wykrywa pożary testowe od TF1 do TF8. W momencie wykrycia dymu lub płomieni transmisja wideo pozwala na łatwą weryfikację alarmu i przyspieszenie łańcucha ratunkowego oraz dostarcza niezbędnych informacji ekipie ratunkowej.

Monitorowanie dużych obszarów

Dzięki zastosowaniu detektorów optycznych system jest odporny na kurz i wilgoć, co pozwala monitorować duże przestrzenie wewnętrzne oraz zadane obszary zewnętrzne, w których tradycyjne systemy często okazują się zawodne. AVIOTEC 8000i IR to innowacyjne rozwiązanie, które doskonale sprawdzi się w następujących zastosowaniach:

- Obiekty przemysłowe
- Obiekty transportu publicznego
- Obiekty energetyczne
- Magazyny

Szeroki zakres zastosowań

System wizyjnego wykrywania pożarów nadaje się do zastosowania w wielu wymagających środowiskach szczególnie zagrożonych pożarem, jak np. zakłady produkcji papieru. Szeroki zakres zastosowań AVIOTEC 8000i IR pozwala na uzupełnienie istniejących systemów lub zabezpieczenie nowych miejsc o specjalnych wymaganiach.

Indywidualna konfiguracja i dostosowanie do potrzeb

Parametry takie jak czas weryfikacji alarmu, czułość, rozmiar wykrywanych obiektów i opcje maskowania dymu i płomieni można łatwo dostosować do potrzeb klienta. Funkcje wykrywania dymu i płomieni są aktywowane i dezaktywowane osobno.

Analiza przyczyn

Podłączenie kamery do wizyjnego systemu zarządzania pozwala wykrywać przyczyny pożarów. Na podstawie nagrań wideo można szczegółowo przeanalizować i ocenić przebieg incydentów. Umożliwia to zminimalizowanie ryzyka i zapobieganie niebezpiecznym sytuacjom w przyszłości.

Starlight X - nowy poziom możliwości technologii starlight

Technologia starlight X łączy w sobie najnowsze parametry wydajnościowe, przetworniki z dużymi pikselami, układy optyczne, udoskonalone przetwarzanie obrazu i funkcje redukcji szumów, co razem skutkuje 5,5-krotnie większą czułością niż w standardowej technologii starlight.

Oświetlenie IR

Kamera ma wbudowany zaawansowany inteligentny promiennik podczerwieni. Promiennik działa na odległość do 80 m.

Wiązki IR są skoordynowane z ustawieniem zoomu obiektywu i oświetlają scenę pod różnymi kątami, co zapewnia jej równomierne oświetlenie bez prześwietlonych ani ciemnych miejsc w każdym polu widzenia. Inteligentny promiennik IR zapewnia zrównoważony obraz obiektów znajdujących się bliżej kamery bez prześwietleń.

H.265 wydajne kodowanie wideo

Kamera została opracowana w oparciu o najbardziej wydajną platformę kodowania obrazu H.264i H.265/HEVC.

Kamera potrafi przekazywać wysokiej jakości obraz filmowy w wysokiej rozdzielczości przy zajmowaniu bardzo niewielkiego pasma sieci.

Dzięki podwójnej efektywności kodowania H.265 stał się nowym standardem kompresji dla systemów dozoru wizyjnego IP.

Odporność na deszcz, kurz i sabotaż, niezawodnie działanie w szerokim zakresie temperatur

Możliwość stosowania wewnątrz i na zewnątrz budynków

Wytrzymała konstrukcja kamery spełnia wymagania stopni ochrony IP66 / IP67 i IK10, zabezpieczając mechanizm deszczem i pyłem, aktami wandalizmu i sabotażem.

Kamera może pracować w szerokim zakresie temperatur otoczenia, od -50°C do +60°C.

Prosta instalacja

Kamera FCS-8000-VFD-I wykorzystuje sprawdzoną koncepcję 3-etapowej instalacji. Płyta montażowa ma wiele schematów otworów umożliwiających różnorodny montaż. Puszke montażową mocuje poprzez zwykłe obrócenie i zatrzaśnięcie w docelowym położeniu. W puszcze można podłączyć wszystkie potrzebne przewody.

Zasilanie może być dostarczane przez sieć Ethernet przy użyciu technologii Power-over-Ethernet (PoE). W takiej konfiguracji do podglądu obrazu, zasilania i sterowania kamerą wystarczy jeden kabel. Dzięki możliwości zasilania przez sieć Ethernet (PoE) instalacja stała się łatwiejsza i tańsza, ponieważ kamery nie wymagają dostępu do sieci energetycznej. W budowie kamery skoncentrowano się na aspektach solidności i stabilności. Opatentowany zoptymalizowany mechanizm obrotu dodatkowo ułatwia montaż.

Mechanizm obrotu zawiera duży przegub kulowy poprawiający stabilność. Kamera ma krótką obudowę i duży mechanizm obrotu, tak aby zachowywała się maksymalnie stabilnie.

Zaawansowane nagrywanie bezpośrednio w kamerze

Funkcja zaawansowanego nagrywania bezpośrednio w kamerze zawiera system pamięci masowej o następujących cechach:

- Dwie karty microSD, które można skonfigurować następująco:
 - Dublowanie, zapewniające zapis nadmiarowy
 - Przetwarzanie awaryjne, w przypadku stosowania wydłużonych okresów serwisowych
 - Wydłużenie, w celu jak najdłuższego przechowywania materiału
- W kamerze można stosować przemysłowe karty microSD mające znacznie lepszą żywotność niż karty dla konsumentów
- Funkcja monitorowania kondycji przemysłowych kart microSD pozwala szybko identyfikować wszelkie potrzeby serwisowe

Usługi chmurowe

Kamera obsługuje funkcję wysyłania obrazów JPEG na podstawie czasu lub alarmu do czterech różnych kont. Konta te mogą się znajdować na serwerach FTP lub w usługach chmurowych. Istnieje także możliwość wyeksportowania klipów wideo i obrazów JPEG do tych kont.

Po wyzwoleniu alarmu może zostać wysłane powiadomienie w wiadomości e-mail lub SMS. Dzięki temu operator jest zawsze informowany o niespodziewanych zdarzeniach.

Informacje dotyczące przepisów prawnych

Typ	Standard
Emisja	EN 55032 (klasa B) EN 50121-4 EN IEC 61000-6-3 EN IEC 61000-6-4 CFR 47 FCC part 15 (klasa B) ICES-003 wydanie 7
Odporność	EN 55035 EN 50130-4 EN 50121-4 EN IEC 61000-6-1 EN IEC 61000-6-2 EN 61000-4-2 EN 61000-4-3 EN 61000-4-4 EN 61000-4-5 EN 61000-4-6 EN 61000-4-8
Środowisko	EN 50130-5 (klasa IV)

Typ	Standard
	EN 60068-2-2 EN 60068-2-5 EN 60068-2-6 EN 60068-2-18 EN 60068-2-27 EN 60068-2-30 EN 60068-2-42 EN 60068-2-52 EN 60068-2-75 EN 60068-2-78 TS 2-2003, punkt 2 (wymagania środowiskowe) EN IEC 63000 (RoHS) California Proposition 65
Odporność na korozję	ISO 14993
Bezpieczeństwo	IEC 62368-1 EN 62368-1 UL 62368-1 CSA C22.2 nr 62368-1 IEC 60950-22 EN 60950-22 UL 60950-22 CSA C22.2 nr 60950-22 IEC 62368-3 EN IEC 62368-3 IEC 62471 EN 62471
Odporność na uderzenia	EN 62262 (IK10)
Ochrona przed wnikaniem	EN 60529 (IP66/IP67) NEMA 250 (4X)
ISO 20653	IP6K9K
Uwagi	CE, cULus, RCM, WEEE, VCCI, CMIM, UKCA
Zgodność	Zgodnie z NDAA

Obszar	Zgodność z przepisami/cechy jakości	
Europa	CE	FCS-8000-VFD-I
Maroko	CMIM	FCS-8000-VFD-I

Uwagi dotyczące instalacji i konfiguracji

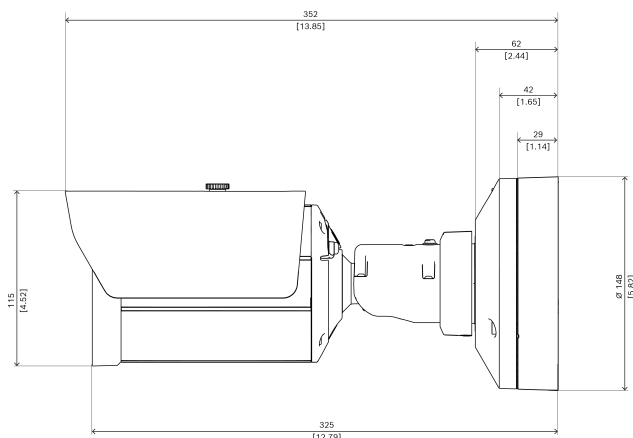
WAŻNE: wizyjne systemy sygnalizacji pożaru są systemami analizy treści wideo. Dają one wskazówki dotyczące możliwych pożarów i mają na celu

uzupełnienie systemów wykrywania pożaru i służb przeciwpożarowych w centrach monitorowania w celu rozpoznania możliwych niebezpiecznych sytuacji.

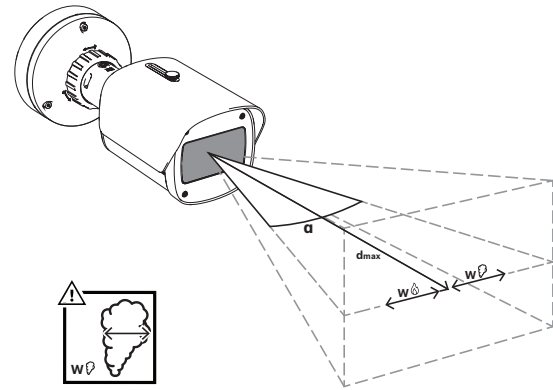
Poprawne działanie wizyjnych systemów sygnalizacji pożaru jest w większym stopniu uzależnione od warunków i elementów otoczenia, niż w przypadku tradycyjnych systemów wykrywania pożarów. Nie są one w stanie zapewnić niezawodnego wykrycia ognia we wszystkich scenariuszach. W związku z tym wizyjny system wykrywania pożaru należy postrzegać jako system wsparcia, który zwiększa prawdopodobieństwo wczesnego wykrywania pożaru i może generować fałszywe alarmy, a nie jako system, który zapewnia wykrywanie pożaru we wszystkich możliwych scenariuszach obrazu wideo. Konwencjonalne systemy sygnalizacji pożaru nie mogą być w żaden sposób zastępowane systemami sygnalizacji pożaru opartymi na wideo.

Ponadto, wyłącznie na rynku amerykańskim, firma Bosch Security Systems nie gwarantuje, że wizyjny system sygnalizacji pożaru zapobiegnie jakimkolwiek obrażeniom ciała lub stratom materialnym spowodowanym pożarem lub innymi zdarzeniami, ani że produkt ten we wszystkich przypadkach zapewni odpowiednie ostrzeżenie lub ochronę. Kupujący przyjmuje do wiadomości, że prawidłowo zainstalowany i utrzymywany system sygnalizacji pożaru może tylko zmniejszyć ryzyko pożaru lub innych zdarzeń występujących bez wywołania alarmu, ale nie jest zabezpieczeniem ani gwarancją, że takie zdarzenia nie wystąpią, ani że nie powstaną obrażenia ciała lub szkody w mieniu, jeśli wystąpią.

W związku z tym firma Bosch Security Systems nie ponosi odpowiedzialności za jakiegokolwiek obrażenia ciała, szkody materialne lub inne straty wynikające z twierdzenia, że produkt nie przekazał ostrzeżenia..



Wymiary w mm (calach)



		α			
		100°	90°	60°	48.5°
$W\phi$	d_{max}				
	0.3m	11.4m	13.6m	23.6m	30.2m
	0.5m	19.0m	22.7m	39.3m	50.4m
	0.75m	28.6m	34.0m	59.0m	75.6m
	1m	38.1m	45.4m	78.7m	100.9m
	1.25m	47.6m	56.8m	98.4m	126.1m
1.5m	57.2m	68.1m	118.0m	151.3m	

		α			
		100°	90°	60°	48.5°
$W\phi$	d_{max}				
	0.3m	7.8m	9.3m	16.2m	20.8m
	0.5m	13.1m	15.6m	27.0m	34.6m
	0.75m	19.6m	23.4m	40.5m	52.0m
	1m	26.2m	31.2m	54.1m	69.3m
	1.25m	32.7m	39.0m	67.6m	86.7m
1.5m	39.3m	46.8m	81.1m	104.0m	

Więcej informacji można znaleźć w instrukcjach obsługi i planowania opublikowanych <https://www.boschsecurity.com>

Zawartość zestawu

Liczba	Komponent
1	FCS-8000-VFD-I
1	Klucz TR20
1	Miniśrubokręt
1	Przelotka (IP66)
1	Przelotka (IP67)
1	Skrócona instrukcja instalacji
3	Naklejki z opisem funkcji urządzenia dla instalatora

Parametry techniczne

Parametry elektryczne

Algorytm – informacje podstawowe

Minimalna wielkość wykrywania dymu, standardowe ustawienia (% szerokości obrazu)	1.6
Prędkość rozchodzenia się dymu (% wysokości obrazu/s)	0.5 - 16
Prędkość rozchodzenia się dymu (% szerokości obrazu/s)	0%-30%
Min. gęstość dymu (%)	musi być widoczne na ilustracji
Minimalna wielkość wykrywania płomieni, standardowe ustawienia (% szerokości obrazu)	1.1
Minimalny poziom oświetlenia (lx)	1
Minimalny poziom oświetlenia przy oświetleniu w podczerwieni (lx)	0
Maksymalne natężenie oświetlenia dla wykrywania płomienia (lx)	20,000

PoE	PoE IEEE 802.3af / 802.3at Type 1, Class 3; Można podłączyć równocześnie zasilanie z PoE i źródła pomocniczego, aby zapewnić nadmiarowość zasilania
Napięcie wejściowe (VAC)	24 VAC ±10%
Napięcie wejściowe (VDC)	12 VDC – 26 VDC ±10%
Pobór mocy w PoE (W) (typowy - maksymalny)	7 W – 12.95 W
Pobór mocy VAC (W) (typowy - maksymalny)	7.10 W – 13 W
Pobór mocy VDC (W) (typowy - maksymalny)	7.50 W – 16 W

Przetwornik

Typ przetwornika	1/1.8 inch CMOS
Liczba aktywnych pikseli obrazu (poz. × pion.)	2688 × 1520; 2,9 μm
Całkowita rozdzielczość przetwornika	4.10 Mpx w przybliżeniu

Czułość

Technologia detekcji w słabym oświetleniu	starlight X
Czułość	30 IRE
Obraz kolorowy (lx) (czułość mierzona zgodnie z IEC 62676 część 5)	0.0078 lx
Obraz czarno-biały (lx) (czułość mierzona zgodnie z IEC 62676 część 5)	0.0011 lx (0 z IR)
Duży zakres dynamiki (HDR) (dB)	141 dB

Optyczny

Ogniskowa obiektywu (mm)	4.70 mm – 10 mm
Sterowanie przysłoną	Przysłona sterowana silnikiem krokowym (P-iris)
Korekcja podczerwieni	Tak
Apertura obiektywu (/F)	F/1.35–F/1.97
Sterowanie zoomem/ostrością	Napęd silnikowy
Pole widzenia przy ustawieniu panoramicznym (poz. x pion.)	103° x 53°
Pole widzenia przy ustawieniu teleobiektywu (poz. x pion.)	48° x 27°

Widzenie nocne

Promiennik podczerwieni	Włączenie; wyłączenie; automatycznie; inteligentny promiennik podczerwieni
LED	850 nm
Zasięg promiennika przy długości fali IR (m)	Maks. 80 (Do przetestowania w aplikacji!)

Oprogramowanie układowe

Common Product Platform	CPP14
-------------------------	-------

Strumieniowe przesyłanie obrazu

Kompresja obrazu	H.264 (ISO/IEC 14496-10); M-JPEG; H.265/HEVC
Tryby przetwornika	60 kl./s, 2688 x 1520 (4,1 MP)
Strumieniowanie	4 konfigurowalne strumienie w jakości H.265; H.264 and M-JPEG; Możliwość konfigurowania częstotliwości odświeżania i szerokości pasma;

	Bosch Intelligent Streaming (funkcja dostępna w przyszłej aktualizacji oprogramowania sprzętowego)
Opóźnienie przetwarzania kamery	<67ms (60 kl./s)
Struktura GOP	IP; IBP; IBBP
Częstotliwość odświeżania (fps)	1 fps – 60 fps
Stosunek sygnał / szum (dB)	>55 dB
Rozdzielczość wideo	4,1 MP 2688 x 1520; HD 1080p 1920 x 1080; 1,3 MP 1536 x 864; HD 720p 1280 x 720; SD 432p 768 x 432; 0,1 MP 512x288

Instalacja kamery

Obraz lustrzany	Włączenie; wyłączenie
Obrót obrazu	0°, 180°
Dioda LED kamery	Automatyczne wyłączenie; włączenie; wyłączenie

Funkcje wizyjne

Tryb ALC	Standardowy; fluorescencyjny
Czasy otwarcia migawki	Automatyczna migawka elektroniczna (AES)
Tryb dualny	Auto
Balans bieli (K)	2,000 K – 10,000 K
Tryby balansu bieli	Podstawowy; Standardowy; Lampa sodowa; Tryb ręczny; Tryb stałego poziomu; 3 tryby automatyczne
Maksymalna liczba prywatnych obszarów	8
Wyświetlanie informacji na obrazie	Nazwa; Logo; Komunikat alarmowy; Czas

Nośnik pamięci

Wewnętrzny nośnik zapisu	5-s-pre-alarm-recording
Slot karty pamięci	Dwie karty micro SDHC; Dwie karty micro SDXC; Dwie karty micro SD do 2 TB

Przemysłowe karty SD	Wyjątkowo długi czas eksploatacji i obsługa monitorowania stanu, co pozwala wcześniej sygnalizować konieczność obsługi serwisowej
Konfiguracje podwójnego gniazda kart SD	Lustrzane (pamięć nadmiarowa); Zapis awaryjny (wydłużone okresy między kolejnymi działaniami serwisowymi); Zapis rozszerzony (maksymalny czas przechowywania); Automatyczne uzupełnianie sieciowe

Wejścia i wyjścia

Ethernet	Ekranowane złącze RJ45; Złącze dziurkowane
Wejście liniowe audio	Typowo 10 kΩ; maks. 1 Vrms
Wyjście liniowe audio	Typowo 1,5 kΩ; 1 Vrms
Wejścia alarmowe	2; Styk bezpotencjałowy; 5–40 V DC; Rezystor końca linii 2,2 kΩ
Wyjścia alarmowe	2 maks. 30 V AC; +40 V DC; 0,5 A; ciągłe 10 VA
Wyjście zasilania	12 V DC, maks. 50 mA
Ochrona przeciwprzepięciowa	1 kV; 1 kA do masy (8/20 μs)
USB	USB 2.0 typu C, do klucza sprzętowego USB łączności bezprzewodowej umożliwiającego skonfigurowanie i pierwsze uruchomienie (sprzedawany osobno)
Światłowody (sprzedawane osobno)	Konwerter połączenia światłowodowego na Ethernet (VG4-SFPSCKT) zamontowany wewnątrz szafki systemów dozoru (NBA-7070-PA0, NBA-7070-PA1 lub NBA-7070-PA2) umożliwia podłączenie kamery do sieci światłowodowej

Dźwięk

Częstotliwość próbkowania i stopień kompresji	AAC-LC 48kbps 16 kHz
Stosunek sygnał/szum (> od wartości ustalonej) (dB)	>50 dB
Przesyłanie strumieniowe dźwięku	Pełny duplex; Półduplex

Sieć

Protokoły / standardy	IPv4; IPv6; UDP; TCP; HTTP; HTTPS; RTP/RTCP; IGMP V2/V3; ICMP; ICMPv6; RTSP; FTP; ARP; DHCP; APIPA (Auto-IP, link local address); NTP (SNTP); SNMP (V1, MIBII); SNMP (V3, MIBII); DNS; DNSv6; DDNS (DynDNS.org, selfHOST.de, no-ip.com); SMTP; iSCSI; UPnP (SSDP); DiffServ (QoS); LLDP; SOAP; CHAP; Digest authentication
Typ sieci Ethernet	10/100BASE-T
Zgodność	ONVIF Profile S; ONVIF Profile G; ONVIF Profile T; ONVIF Profile M

Bezpieczeństwo danych

Koprocetor kryptograficzny (TPM)	RSA 4096-bitowy; AES/CBC 256 bit
PKI	Certyfikaty X.509
Kompleksowe szyfrowanie	Pełne kompleksowe z obsługą systemu VMS
Szyfrowanie	TLS 1.2; TLS 1.0; TLS 1.1; AES 256; AES 128; TLS 1.3
Szyfrowanie lokalnej pamięci masowej	XTS-AES
Uwierzytelnianie wideo	MD5; SHA-1; SHA-256; Suma kontrolna
Ochrona oprogramowania układowego	Podpisane oprogramowanie układowe; Bezpieczne uruchamianie

Parametry mechaniczne

Materiał	Obudowa: aluminium z membraną osuszającą i wodoodporną strefą przyłączeniową
Wymiary (Ø x wys.) (mm)	148 mm x 115 mm
Masa (kg)	2.95 kg
Color (RAL)	RAL 9003 Biały sygnałowy (czysta biel)
Typ montażu	Do montażu powierzchniowego

Warunki otoczenia

Temperatura pracy (°C)	-40 °C – 60 °C PoE; Od -50°C do 60°C 12 V DC/24 V AC;
------------------------	--

	Maksymalnie 74°C wg normy NEMA TS 2-2003 (R2008), pkt. 2.1.5.1, i profilu testowego pokazanego na rys.. 2.1
Temperatura przechowywania (°C)	-40 °C – 70 °C
Temperatura zimnego startu (°C)	-40 °C
Wilgotność względna robocza, bez skraplania (%)	5% – 93%
Wilgotność względna robocza, ze skraplaniem (%)	5% – 100%
Wilgotność względna przechowywania (%)	0% – 98%
Odporność na uderzenia	IK10
Stopień ochrony IP	IP66; IP67; IP6K9K
Stopień ochrony	NEMA typ 4X

Informacje do zamówień**FCS-8000-VFD-I AI-VFD tubowa 4 MP 4,4-10 mm IP67**

System wizyjnego wykrywania pożarów zapewnia bardzo szybkie i wiarygodne wykrywanie dymu i płomieni. Tubowa, 4 MP, 4,4-10 mm
Numer zamówienia **FCS-8000-VFD-I**

Akcesoria**NDA-U-PMAL Adapter do montażu na słupie, duży**

Uniwersalny adapter do montażu na słupie, biały; duży
Numer zamówienia **NDA-U-PMAL**

MSD-064G KARTA MICROSD IP SECURITY 64GB

Karta microSD o pojemności 64 GB do zastosowań przemysłowych z monitorowaniem stanu
Numer zamówienia **MSD-064G**

MSD-128G KARTA MICROSD IP SECURITY 128GB

Karta microSD o pojemności 128 GB do zastosowań przemysłowych z monitorowaniem stanu
Numer zamówienia **MSD-128G**

MSD-256G KARTA MICROSD IP SECURITY 256GB

Karta microSD o pojemności 256 GB do zastosowań przemysłowych z monitorowaniem stanu
Numer zamówienia **MSD-256G**

NCA-U-PIG Wciskana przelotka IP66 krosowa 25szt

Wciskana przelotka IP66, dociskana łatka, 25 szt.
Numer zamówienia **NCA-U-PIG**

NCA-U-PIGS Wciskana przelotka IP67 4,5-7,5mm 25szt

Wciskana przelotka IP67, 4,5-7,5 mm, 25 szt.
Numer zamówienia **NCA-U-PIGS**

NCA-U-PIGL Wciskana przelotka IP67 7,5-10mm 25szt

Wciskana przelotka IP67, 7,5-10 m, 25 szt.
Numer zamówienia **NCA-U-PIGL**

Reprezentowane przez:

Europe, Middle East, Africa:
Bosch Security Systems B.V.
P.O. Box 80002
5600 JB Eindhoven, The Netherlands

Germany:
Bosch Sicherheitssysteme GmbH
Robert-Bosch-Platz 1
D-70839 Gerlingen