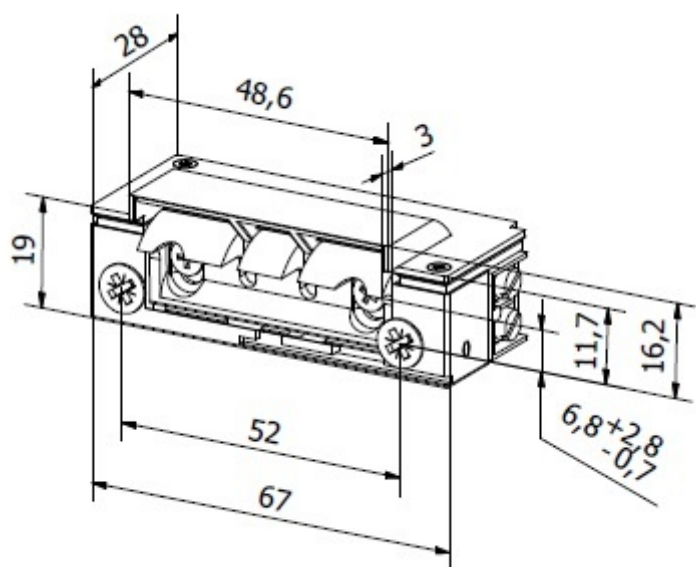


Hartte seria XS-C z wyslizgiem



Serię **XS-C** cechuje **zintegrowany wyslizg** stanowiący osłonę zapadki umożliwiającą zamontowanie elektrozaczepu bez poszerzania otworu w ościeżnicy pod wychylający się zaczepek. Stosowany powszechnie w budynkach prywatnych, biurowych i użyteczności publicznej, zarówno do drzwi aluminiowych, stalowych, drewnianych jak i PVC. Seria **XS-C polecana jest w szczególności do drzwi bezfelcowych (bez przyłgi)**.

Cechy charakterystyczne:

- Dostępna wersja NC lub NO
- Obudowa wąska, symetryczna
- Wbudowany wyslizg
- Wymiary: szerokość 19 mm x wysokość 67 mm x głębokość 28 mm, wersja z monitoringiem: 19(23,5) mm x 72,6 mm x 28,5 mm
- Wytrzymałość mechaniczna - nacisk 3000N (300kg)
- Trwałość w cyklach otwarć-zamknięć 200 000
- Możliwość montażu w drzwiach lewych i prawych
- Regulacja zaczepek w zakresie 3,5 mm
- Radialny zaczepek - umożliwia mniejszy otwór pod elektrozaczepek w ościeżnicy

Dostępne modele:

- standardowy (U)
- z pamięcią (P)
- z wyłącznikiem (W)
- z pamięcią i wyłącznikiem (PW)
- z monitoringiem (M)
- niskoprądowy (00)
- rewersyjny (R)
- ze wzmocnioną sprężyną (-B)
-

Dane elektryczne

	12-24V AC/DC	12AC/DC	12DC rewers	24AC/DC	24DC rewers
Indeks	XS00U-C	XS12U-C	XS12R-C	XS24U-C	XS24R-C
Tolerancja napięcia (V)	AC 11-26 DC 11-26	10-14	10-14	AC 21-26 DC 20-26	20-26
Oporność (Ohm)	46	17,6	60	60	230
Pobór prądu AC (mA)	12V 185 24V 370	480	-	280	-
Pobór prądu DC (mA)	12V 260 24V 520	680	200	400	100
Praca ciągła pod prądem (100%ED)	tak, przy 12V DC	nie	tak	nie	tak

Tabela modeli

Nazwa modelu	Rodzaj	Napięcie			Zasilanie		Działanie		Funkcje				Obudowa	Zaczep	
		06V	12V	24V	AC	DC	NC	NO	Wyłącznik	Pamięć	Monitoring	Wzmocniona sprężyna			Wyświetlacz
XS00U-C	do pracy ciągłej, niskoprądowy		●	●	●	●	●						●	Symetryczna do wąskich profili	Regulowany, radialny
XS00UP-C	do pracy ciągłej, niskoprądowy		●	●	●	●	●				●		●	Symetryczna do wąskich profili	Regulowany, radialny
XS00UW-C	do pracy ciągłej, niskoprądowy		●	●	●	●	●			●			●	Symetryczna do wąskich profili	Regulowany, radialny
XS00UPW-C	do pracy ciągłej, niskoprądowy		●	●	●	●	●			●	●		●	Symetryczna do wąskich profili	Regulowany, radialny
XS00U-BC	do pracy ciągłej, niskoprądowy		●	●	●	●	●					●	●	Symetryczna do wąskich profili	Regulowany, radialny
XS00UW-BC	do pracy ciągłej, niskoprądowy		●	●	●	●	●			●			●	Symetryczna do wąskich profili	Regulowany, radialny
XS12U-BC	standard		●		●	●	●						●	Symetryczna do wąskich profili	Regulowany, radialny
XS12UW-BC	standard		●		●	●	●			●			●	Symetryczna do wąskich profili	Regulowany, radialny
XS12R-BC	rewersyjny		●	●	●		●						●	Symetryczna do wąskich profili	Regulowany, radialny
XS00UM-C	do pracy ciągłej, niskoprądowy		●	●	●	●	●				●		●	Symetryczna do wąskich profili	Regulowany, radialny
XS00UPM-C	do pracy ciągłej, niskoprądowy		●	●	●	●	●			●	●		●	Symetryczna do wąskich profili	Regulowany, radialny
XS00UWM-C	do pracy ciągłej, niskoprądowy		●	●	●	●	●			●			●	Symetryczna do wąskich profili	Regulowany, radialny
XS00UPWM-C	do pracy ciągłej, niskoprądowy		●	●	●	●	●			●	●		●	Symetryczna do wąskich profili	Regulowany, radialny
XS12UM-C	standard		●		●	●	●				●		●	Symetryczna do wąskich profili	Regulowany, radialny
XS12UPM-C	standard		●		●	●	●			●	●		●	Symetryczna do wąskich profili	Regulowany, radialny
XS12UWM-C	standard		●		●	●	●			●			●	Symetryczna do wąskich profili	Regulowany, radialny
XS12UPWM-C	standard		●		●	●	●			●	●		●	Symetryczna do wąskich profili	Regulowany, radialny
XS12RM-C	rewersyjny		●		●		●			●			●	Symetryczna do wąskich profili	Regulowany, radialny
XS24UM-C	standard			●	●	●	●				●		●	Symetryczna do wąskich profili	Regulowany, radialny
XS24UPM-C	standard			●	●	●	●			●	●		●	Symetryczna do wąskich profili	Regulowany, radialny
XS24UWM-C	standard			●	●	●	●			●			●	Symetryczna do wąskich profili	Regulowany, radialny
XS24UPWM-C	standard			●	●	●	●			●	●		●	Symetryczna do wąskich profili	Regulowany, radialny
XS24RM-C	rewersyjny			●	●		●			●			●	Symetryczna do wąskich profili	Regulowany, radialny
XS12U-C	standard		●		●	●	●						●	Symetryczna do wąskich profili	Regulowany, radialny
XS12UP-C	standard		●		●	●	●			●			●	Symetryczna do wąskich profili	Regulowany, radialny
XS12UW-C	standard		●		●	●	●			●			●	Symetryczna do wąskich profili	Regulowany, radialny
XS12UPW-C	standard		●		●	●	●			●	●		●	Symetryczna do wąskich profili	Regulowany, radialny
XS12R-C	rewersyjny		●		●	●		●					●	Symetryczna do wąskich profili	Regulowany, radialny
XS24U-C	standard			●		●	●						●	Symetryczna do wąskich profili	Regulowany, radialny
XS24UP-C	standard			●	●	●	●			●			●	Symetryczna do wąskich profili	Regulowany, radialny
XS24UW-C	standard			●	●	●	●			●			●	Symetryczna do wąskich profili	Regulowany, radialny
XS24UPW-C	standard			●	●	●	●			●	●		●	Symetryczna do wąskich profili	Regulowany, radialny
XS24R-C	rewersyjny			●		●		●					●	Symetryczna do wąskich profili	Regulowany, radialny
XS00U-CF	do pracy ciągłej, niskoprądowy, bez podkładki		●	●	●	●	●						●	Symetryczna do wąskich profili	Regulowany, radialny
XS00UP-CF	do pracy ciągłej, niskoprądowy, bez podkładki		●	●	●	●	●			●			●	Symetryczna do wąskich profili	Regulowany, radialny

Nazwa modelu	Rodzaj	Napięcie	Zasilanie	Działanie	Funkcje	Obudowa	Zaczepek
XS00UW-CF	do pracy ciągłej, niskoprądowy, bez podkładki	● ●	● ●	● ●	●	●	Symetryczna do wąskich profili Regulowany, radialny
XS00UPW-CF	do pracy ciągłej, niskoprądowy, bez podkładki	● ●	● ●	● ●	● ●	●	Symetryczna do wąskich profili Regulowany, radialny
XS12U-CF	standard, bez podkładki	●	● ●	● ●		●	Symetryczna do wąskich profili Regulowany, radialny
XS12UP-CF	standard, bez podkładki	●	● ●	● ●	●	●	Symetryczna do wąskich profili Regulowany, radialny
XS12UW-CF	standard, bez podkładki	●	● ●	● ●	●	●	Symetryczna do wąskich profili Regulowany, radialny
XS12UPW-CF	standard, bez podkładki	●	● ●	● ●	● ●	●	Symetryczna do wąskich profili Regulowany, radialny
XS12R-CF	rewersyjny, bez podkładki	●	●	●	●	●	Symetryczna do wąskich profili Regulowany, radialny
XS24U-CF	standard, bez podkładki		● ●	● ●		●	Symetryczna do wąskich profili Regulowany, radialny
XS24R-CF	rewersyjny, bez podkładki	●	●	●		●	Symetryczna do wąskich profili Regulowany, radialny

[Wyjaśnienie funkcji](#)

Tabela blach

Indeks	Rodzaj blachy zaczepowej				Materiał		Cechy charakterystyczne						Wymiary	Zastosowanie - serie elektrozaczepek
	plaska otwarta	kątowa	plaska zamknięta	typu "U"	stal ocynkowana	stal nierdzewna	ostre rogi	zaokrąglone rogi	lewa	prawa	2 otwory montażowe	4 otwory montażowe	mm	Modele dopasowane do poszczególnych blach
OK-P1	●				●		●		●	●	●		85 x 24 x 3	ES1, XS, XSHD (bez modeli z monitoringiem)
OK-P2	●				●		●		●	●	●		130 x 25 x 3	ES1, S, XS, SHD, XSHD
OK-P3	●					●	●		●	●	●		130 x 25 x 3	ES1, S, XS, SHD, XSHD
OK-P4	●				●		●		●	●		●	250 x 25 x 3	ES1, S, XS, SHD, XSHD
OK-P5	●				●		●		●	●	●		250 x 25 x 3	ES1, S, XS, SHD, XSHD
OK-P6	●				●		●		●	●	●		250 x 25 x 3	EL1, ELP, ES1, S, XS, SHD, XSHD, GL
OK-P7	●					●	●		●	●		●	250 x 25 x 3	ES1, S, XS, SHD, XSHD
OK-K1		●			●		●		●	●		●	150 x 25/32 x 2	ES1, S, XS, SHD, XSHD
OK-K2		●			●		●		●			●	250 x 25/32 x 2	ES1, S, XS, SHD, XSHD
OK-K3		●			●		●		●			●	250 x 25/32 x 2	EL1, ELP, ES1, S, XS, SHD, XSHD, GL
OK-K4		●			●		●			●		●	250 x 25/32 x 2	ES1, S, XS, SHD, XSHD
OK-K5		●			●		●			●		●	250 x 25/32 x 2	EL1, ELP, ES1, S, XS, SHD, XSHD, GL
OK-K6		●			●			●	●			●	250 x 25/32 x 2	ES1, S, XS, SHD, XSHD
OK-K7		●			●			●	●			●	250 x 25/32 x 2	EL1, ELP, ES1, S, XS, SHD, XSHD, GL
OK-K8		●			●			●		●		●	250 x 25/32 x 2	ES1, S, XS, SHD, XSHD
OK-K9		●			●			●		●		●	250 x 25/32 x 2	EL1, ELP, ES1, S, XS, SHD, XSHD, GL
OK-C1			●			●	●		●	●	●		120 x 24 x 3	XS-C, XSHD-C, SHD-C
OK-C2			●			●		●	●	●	●		120 x 24 x 3	XS-C, XSHD-C, SHD-C
OK-C3			●			●	●		●	●	●		200 x 24 x 3	XS-C, XSHD-C, SHD-C
OK-C4			●			●		●	●	●	●		250 x 24 x 3	XS-C, XSHD-C, SHD-C
OK-U1				●		●	●		●		●		200 x 24 x 1,5	XS, XS-CF, XSHD
OK-U2				●		●	●			●	●		200 x 24 x 1,5	XS, XS-C, XSHD