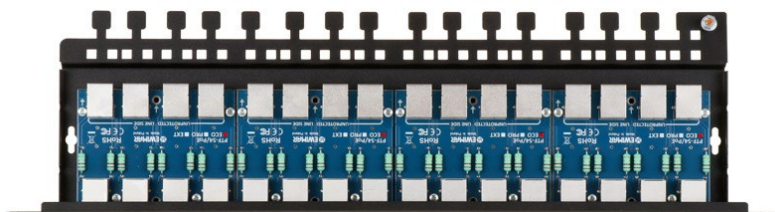


## PRODUKT: Ogranicznik przepięć do ochrony sieci LAN

### MODEL: PTF-516R-ECO/PoE



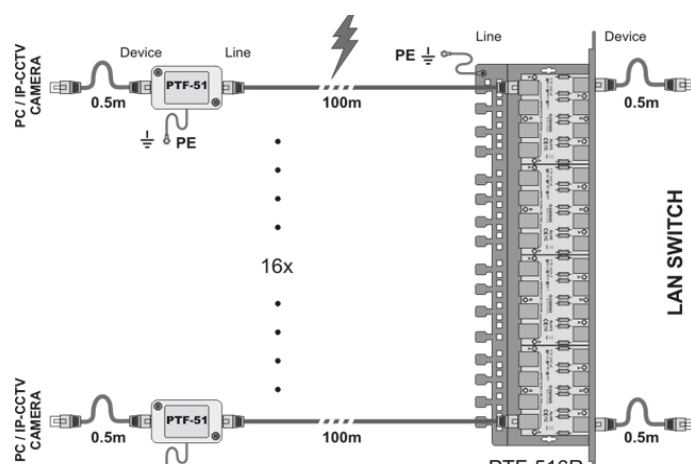
16-kanalowy ochronnik przeciwprzepięciowy dedykowany do zabezpieczenia sieci LAN 100Mbit, służy do ochrony komputerów PC, systemów automatyki przemysłowej i budynków oraz instalacji telewizji przemysłowej IP-CCTV. Zapewnia ochronę torów transmisji danych oraz zasilania PoE dowolnego typu i mocy do 60W, urządzeń instalowanych wewnątrz budynków.

Skuteczność ochrony wynosi 100A w impulsie 8/20 $\mu$ s z odprowadzeniem ładunku do ziemi, co jest wystarczające w większości aplikacji wewnątrz budynków, gdzie główną przyczyną uszkodzeń może być zaindukowanie się impulsu elektromagnetycznego w przewodach. Ochronnik składa się z czterech modułów PTF-54-ECO/PoE, zamontowanych w obudowie PTU/PTF-5-RACK.

Seria 5xx to nowo zaprojektowane ochronniki, posiadające lepsze parametry transmisyjne i obciążeniowe względem wcześniejszych modeli, co zapewnia stabilniejszą pracę, mniejsze przesłuchy sygnału oraz pozwala zasilać urządzenia dużej mocy za pomocą standardu PoE. Panel ochronny może być wykorzystany z okablowaniem UTP, FTP kategorii 5, 5e, 6 lub wyższych. W sieciach 100Mbit (100Base-T) linie 4,5 oraz 7,8 używane są wyłącznie do zasilania PoE i dla uproszczenia układu elektronicznego zostały one pogrupowane co nie zmienia parametrów działania tych sieci, jednak podczas dokonywania pomiarów sieci LAN za pomocą mierników będą zgłaszane zwarcia na tych liniach. Pomiary instalacji kategorii 5e oraz 6 lub wyższych, należy wykonywać bez udziału zabezpieczenia PTF-516R-ECO/PoE.

Wbudowane zabezpieczenia zasilania PoE chronią przed wzrostem zasilania w wyniku przepięcia lub uszkodzenia się zasilacza, zarówno na parach transmisyjnych jak i na parach 4,5 i 7,8. Panel wyposażony jest w gniazda RJ-45 po stronie chronionej oraz po stronie niechronionej. Ułatwia to adaptację do już istniejących systemów i przyspiesza proces podłączania oraz serwisowania. Można go podłączyć do istniejących patch paneli ze złączami LSA (Krone) za pomocą patchcordów RJ-45. Opcjonalna pokrywa PTU/PTF-5/6-COVER chroni panel przed zabrudzeniem oraz przed przypadkowym uszkodzeniem modułów a specjalne otwory w podstawie pozwalają na zamontowanie panela również na ścianie. Przewody LAN mogą być dodatkowo zabezpieczone przed wyrwaniem za pomocą opasek zaciskowych z wykorzystaniem otworów lub wypustek w tylnej części panela. W przypadku zastosowania do instalacji CCTV wraz z rejestratorami IP, panel może być zamontowany na uchwytach kątowych z tyłu szafy Rack. Korzyści z takiego rozwiązania to: Większa ilość miejsca w szafie, wygodny dostęp do wszystkich połączeń, krótsze przewody patchcord - rejestratory IP zazwyczaj wszystkie złącza posiadają z tyłu.

Najlepszą efektywność ochrony uzyskuje się, przez zastosowanie zabezpieczeń przeciwprzepięciowych na dwóch końcach przewodu LAN i odpowiednie ich uziemienie. Zazwyczaj po stronie switcha LAN stosowane jest to urządzenie wielokanałowe a po stronie urządzeń końcowych zabezpieczenie 1-kanalowe.



## MODEL: PTF-516R-ECO/PoE

### SPECYFIKACJA TECHNICZNA

NAZWA PARAMETRU	WARTOŚĆ
<b>Linia danych</b>	
Ilość kanałów LAN	16
Możliwość rozbudowy	-
Obsługiwane standardy Ethernet	10Base-T, 100Base-T
Stosowany z okablowaniem	FTP, UTP dowolnej kategorii
Złącze wejściowe (strona niechroniona)	Gniazdo ekranowane RJ-45
Złącze wyjściowe (strona chroniona)	Gniazdo ekranowane RJ-45
Ilość stopni ochronnych	1 (hybrydowy)
Napięcie znamionowe DC (linia-ziemia) UN	90V DC
Napięcie maksymalne pracy trwałej (linia-ziemia) UC	150V DC
Poziom ochrony 1kV/ $\mu$ s (linia-ziemia) UP	600V
Prąd wyładowczy (8/20 $\mu$ s, linia-ziemia) Iimp / żyła	100A
Napięcie znamionowe DC (linia-linia) UN	3,3V DC
Napięcie maksymalne pracy trwałej (linia-linia) UC	3,5V DC
Poziom ochrony 1kV/ $\mu$ s (linia-linia) UP	20V
Prąd wyładowczy (8/20 $\mu$ s, linia-linia) Iimp	100A
Element odsprzęgający	-
Chronione linie	1-2, 3-6
Pojemność (linia-linia) @1MHz	6-15pF
Pojemność (linia-ziemia) @1MHz	1-2pF
Rezystancja szeregową	2,2 $\Omega$ / linię
Prąd znamionowy IN	300mA / linię
<b>Linia PoE</b>	
Napięcie znamionowe DC (linia-linia) UN	57V DC
Napięcie maksymalne pracy trwałej (linia-linia) UC	64V DC
Poziom ochrony 1kV/ $\mu$ s (linia-linia) UP	93V DC
Prąd wyładowczy (8/20 $\mu$ s, linia-linia) Iimp	100A
Napięcie znamionowe DC (linia-ziemia) UN	90V DC
Napięcie maksymalne pracy trwałej (linia-ziemia) UC	150V DC
Poziom ochrony 1kV/ $\mu$ s (linia-ziemia) UP	600V
Prąd wyładowczy (8/20 $\mu$ s, linia-ziemia) Iimp / żyła	100A
Chronione linie (pary)	(1+2)-(3+6), (4+5)-(7+8)
Standard pracy PoE	zgodny z IEEE 802.3af/at/bt-typ 3 (HiPoE, UPOE)
Straty mocy PoE na obwodach ochronnych	IEEE 802.3af, opcja A: <b>0,23W</b> @48VDC IEEE 802.3af, opcja B: <b>0,13W</b> @48VDC IEEE 802.3at, opcja A: <b>0,68W</b> @54VDC IEEE 802.3at opcja B: <b>0,35W</b> @54VDC IEEE 802.3bt,, typ 3 opcja AB: <b>0,8W</b> @54VDC *) dane dla maksymalnego przewidzianego obciążenia
<b>Cechy wspólne</b>	
Wymiary	480 x 41 x 130 (mm)
Zastosowanie	Ochrona urządzeń instalowanych wewnątrz
Sposób montażu	Montaż w szafie RACK 19", wysokość 1U
Sposób uziemienia	Przewód
Szczelność obudowy	-
Temperatura pracy	-40°C~60°C
Kod produktu (EAN)	5904041750106