

Model: **12.8V 150Ah**

LiFePO₄ Battery

Gwarancja

5
lat

 **+ BMS**

Akumulatory LFP/LiFePO₄ (litowo-żelazowo-fosforanowe) to jedna z najbezpieczniejszych odmian akumulatorów litowo-jonowych. Technologia charakteryzuje się dużą gęstością energetyczną. Akumulatory LiFePO₄ wyróżnia trwałość, długi czas eksploatacji, wysoka wydajność prądowa, bezpieczeństwo pracy oraz zwiększona odporność na niewłaściwe warunki eksploatacji



- łodzie, jachty, motorówki
- kampery, przyczepy turystyczne
- wózki golfowe, wózki inwalidzkie
- magazyny energii
- instalacje fotowoltaiczne
- elektrownie wiatrowe
- systemy alarmowe
- systemy awaryjnego zasilania UPS
- oświetlenie awaryjne



Długa żywotność



Brak efektu pamięciowego



Bezpieczne dla środowiska



Duża wytrzymałość prądowa



Bezpieczeństwo i kontrola BMS



Elastyczność użytkowania



Niska waga



Wysoki zakres temperatury pracy



Monitorowanie stanu akumulatora

Parametry Elektryczne

Napięcie znamionowe	12.8 V
Pojemność znamionowa	150 Ah
Energia	1920Wh
Rezystancja wewnętrzna	≤ 50mΩ
Ilość cykli	>2000 cykli dla 1C
Samorozładowanie	2-3% na miesiąc
Max. połączenie w szereg (S)/ równoległe (P)	4S/4P

Parametry Ładowania

Rodzaj ładowania	CC-CV
Napięcie ładowania	14.4V
Napięcie pracy buforowej	13.8V
Zalecany prąd ładowania	30A
Maksymalny prąd ładowania	75A
BMS odcięcie przeładowania	>15V

Parametry Rozładowania

Maksymalny prąd rozładowania	≤ 150A
Chwilowy prąd rozładowania <1s	300A
Zalecane napięcie rozłączenia	10V
BMS odcięcie rozładowania	~9.5V
Wzbudzenie akumulatora	10V

Parametry Mechaniczne

Wymiary (L x W x H)	483 x 170 x 235 [mm]
Waga	19.7 kg
Terminal	M8
Obudowa	ABS
Klasa szczelności	IP56
Rodzaj technologii	LiFePO4
Dodatkowe wyposażenie	Bluetooth (opcja) Wyświetlacz LCD (opcja)

Parametry Termiczne

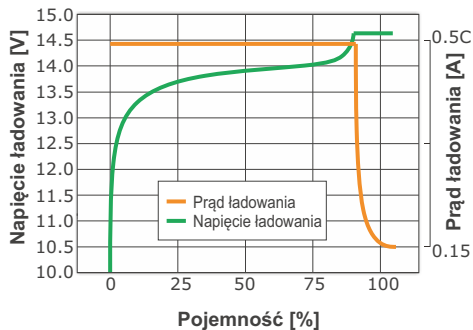
Temperatura rozładowania	-20 do 60°C
Temperatura ładowania	0 do 45°C
Temperatura magazynowania	0 do 40°C
BMS temperatura odciążenia	70°C

Certyfikaty

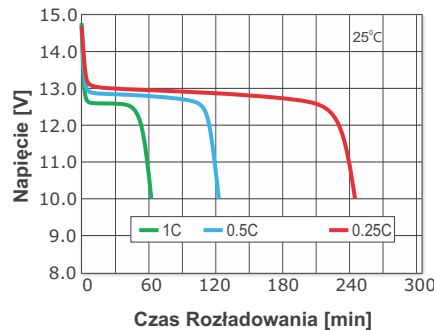
CE

Charakterystyki

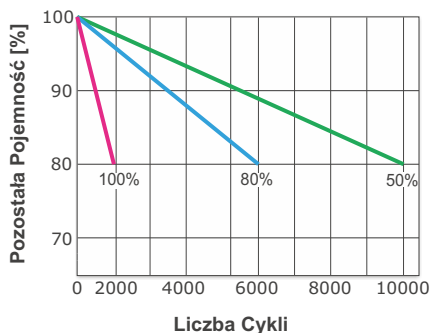
Charakterystyka ładowania



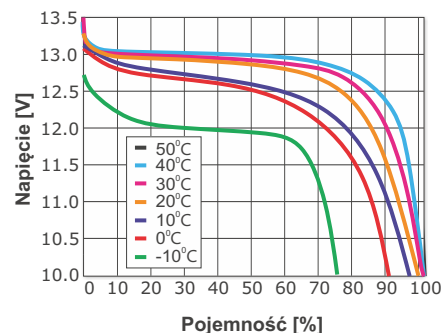
Charakterystyki rozładowania



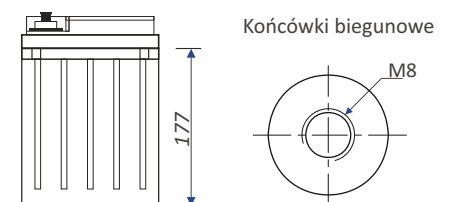
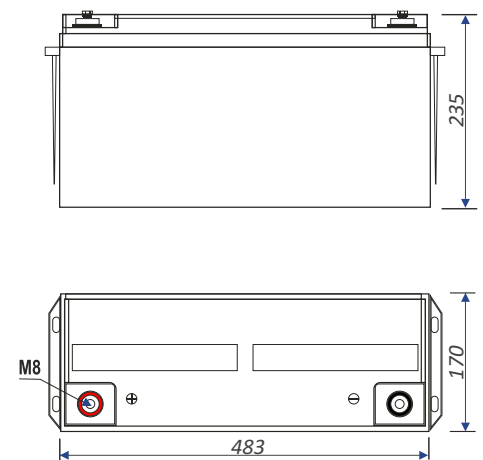
Charakterystyki żywotności akumulatora @0.2C



Charakterystyki rozładowania względem temperatury



Wymiary [mm]



Tolerancja: +/- 2mm;

