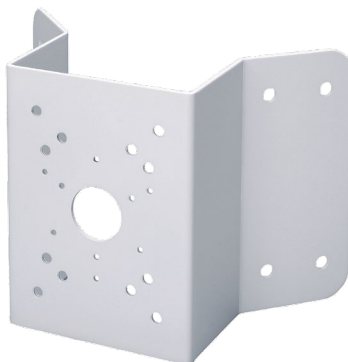


PFA151

Uchwyt narożny



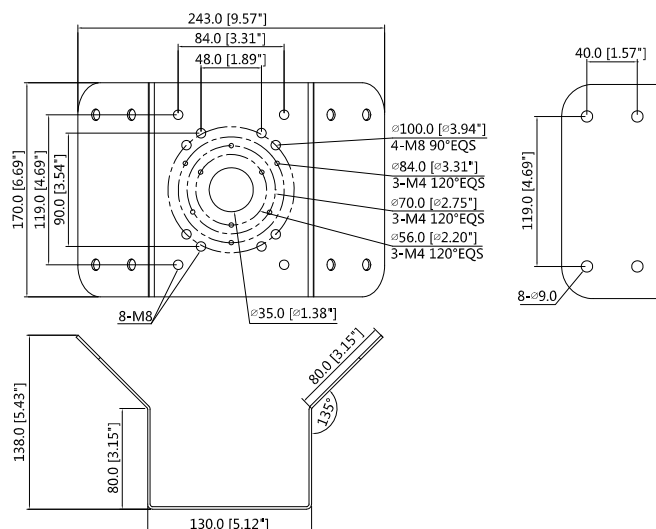
Opis produktu

- Materiał: SECC
- Zgrabny i zintegrowany wygląd
- Temperatura pracy $-40^{\circ}\text{C} \sim +60^{\circ}\text{C}$

Specyfikacja techniczna

Materiał	SECC
Wymiary	243 x 170 x 138 mm
Temperatura pracy	$-40^{\circ}\text{C} \sim +60^{\circ}\text{C}$
Wilgotność	0 ~ 90% RH
Waga	1,7 kg
Nośność	10 kg

Wymiary (mm)



Montaż

