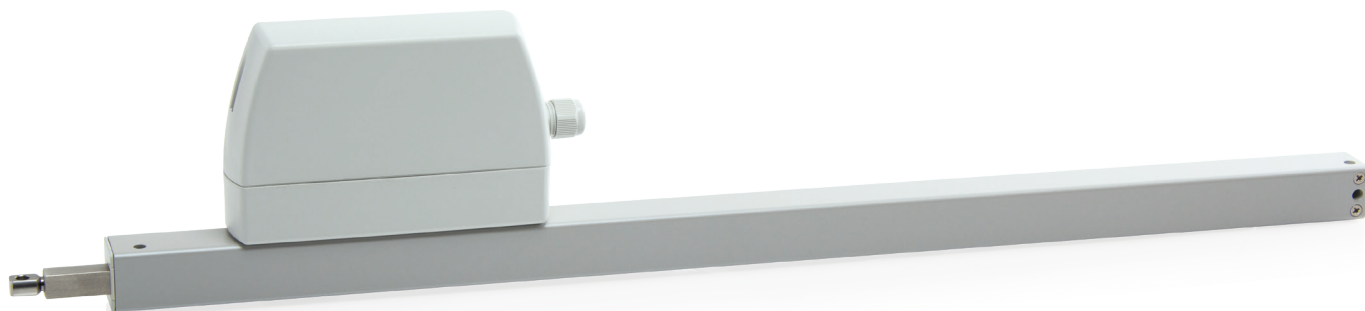
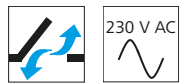


ZA 105-K / ZA 105-K-BSY+ / ZA 155-K-BSY+

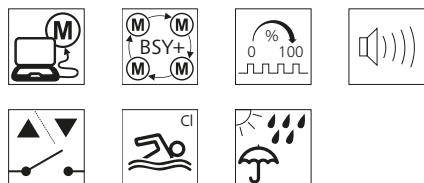


Cechy

- » Do wszystkich rodzajów okien, klap i świetlików stosowanych w systemach naturalnej wentylacji
- » Zasilanie napięciem 230 V AC
- » Opcja podłączenia przewodu zasilającego od góry lub od dołu
- » Wariantowo dostępne bez tubusu
- » Możliwe lakierowanie we wszystkich kolorach, również tych spoza palety RAL

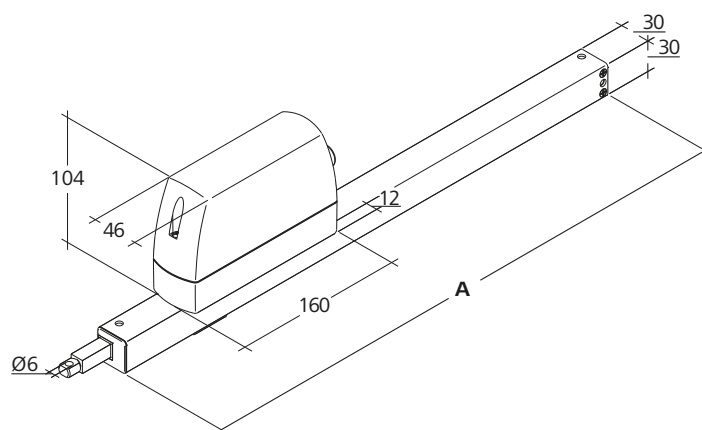
Możliwe funkcje

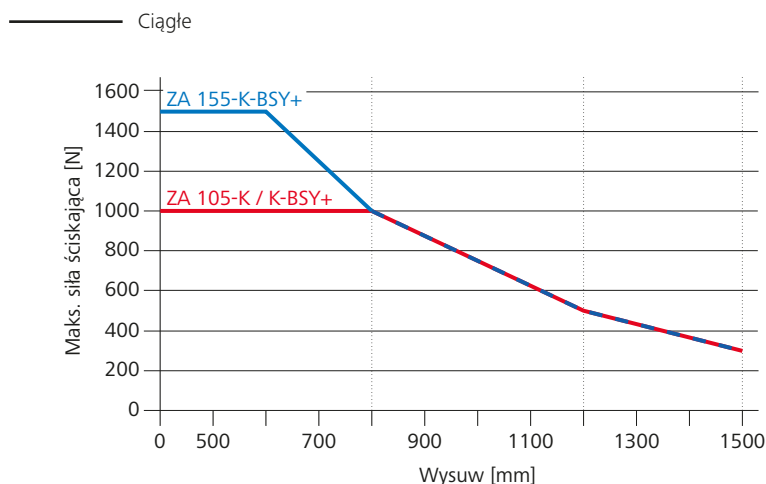
Objaśnienie symboli znajduje się na ostatniej stronie.



Wymiary

Wszystkie dane w mm





Dane techniczne

	ZA 105-K	ZA 105-K-BSY+	ZA 155-K-BSY+
Zasilanie	230 V AC / +10% ... -15% / 30 VA	230 V AC / +10% ... -15% / 55 VA	230 V AC / +10% ... -15% / 70 VA
Siła pchająca	1000 N	1000 N	1500 N
Siła ciągnąca		1000 N	
Siła blokująca**	Maks. 1400 N (1100 N***)		
Żywotność	20 000 podwójnych wysuwów*		
Wysuw	100 - 1500 mm		
Prędkość otwierania	10 mm/s	7,1 mm/s	7,1 mm/s
Prędkość zamykania	10 mm/s	7,1 mm/s	7,1 mm/s
Stopień ochrony	IP 65		
Poziom hałas	LpA ≤51 dB(A)		
Zakres temperatur	-15 °C (-5 °C***) ... +75 °C		
Obudowa	Aluminium/Poliwęglan		
Powierzchnia	Malowana proszkowo		
Kolor	Srebrny aluminiowy (RAL ~9006)	Kolor specjalny według palety RAL	
Przewód	Kabel silikonowy o długości 2,5 m	Kabel silikonowy	
Wymiar A	225 - 1662 mm		

* W przypadku zastosowania w położeniu pionowym należy skonsultować się z działem sprzedaży firmy D+H!

** W zależności od sposobu montażu *** Zgodnie z normą VdS 2580

Opcje

Typ	Nr art.	Wysuw	Wymiar A	Waga	Uwagi
ZA 105/350-K	27.007.05	350 mm	512 mm	1,72 kg	
ZA 105/500-K	27.007.10	500 mm	662 mm	1,95 kg	
ZA 105/800-K	27.007.15	800 mm	962 mm	2,40 kg	Bez dolnych otworów, tylko do górnego montażu konsoli
ZA-K-BSY+	27.007.01				Możliwość konfiguracji wyposażenia

Konsole nie wchodzą w zakres dostawy i należy je zamawiać oddzielnie. Odpowiednie konsole można znaleźć na stronie 244