

DS-2CD2343G2-I(U) 4 MP AcuSense Fixed Turret Network Camera

AcuSense



Technologia Hikvision AcuSense, wspierana przez algorytmy deep learning, wprowadza alarmy klasyfikacji ludzi i pojazdów dla urządzeń front- i back-end. System koncentruje się na ludziach i pojazdach, znacznie poprawiając wydajność i skuteczność alarmów.

- Wysoka jakość obrazu dzięki rozdzielczości 4 MP
- Wyraźny obraz przy silnym oświetleniu dzięki technologii WDR 120 dB
- Efficient H.265+ compression technology
- Wbudowany mikrofon zapewniający bezpieczeństwo w czasie rzeczywistym
- Odporność na wodę i pył (IP67)
- Klasyfikacja ludzi i pojazdów w oparciu o deep learning



▪ Specyfikacja

| Kamera | |
|-------------------------------|---|
| Przetwornik obrazu | 1/3" Progressive Scan CMOS |
| Min. Oświetlenie | Kolor: 0.005 Lux @ (F1.6, AGC ON), 0 Luxz IR |
| Migawka | 1/3 s - 1/100,000 s |
| Wolna migawka | Tak |
| P/N | P/N |
| WDR | 120 dB |
| Dzień & Noc | ICR |
| 3 osiowe ustawienie położenia | Obrót: 0° - 360°, pochylenie: 0° - 75°, rotacja: 0° - 360° |
| Obiektyw | |
| Typ obiektywu oraz FOV | 2.8 mm, HFOV 103°, VFOV 55°, DFOV 122° 4 mm, HFOV 84°, VFOV 45°, DFOV 100° |
| Apertura | F1.6 |
| Mocowanie obiektywu | M12 |
| DORI | |
| DORI | 2.8 mm: D: 67 m, O: 26 m, R: 13 m, l: 6 m 4 mm: D: 80 m, O: 31 m, R: 16 m, l: 8 m |
| IR | |
| Zasięg IR | do 30 m |
| Długość fali | 850 nm |
| Wideo | |
| Max. Rozdzielczość | 2688 × 1520 |
| Główny strumień | 50Hz: 25 fps (2688 × 1520, 1920 × 1080, 1280 × 720) 60Hz: 30 fps (2688 × 1520, 1920 × 1080, 1280 × 720) |
| Dodatkowy strumień | 50Hz: 25 fps (640 × 480, 640 × 360) 60Hz: 30 fps (640 × 480, 640 × 360) |
| Trzeci strumień | 50Hz: 25 fps (1280 × 720, 640 × 480, 640 × 360) 60Hz: 30 fps (1280 × 720, 640 × 480, 640 × 360) |
| Kompresja wideo | Główny strumień: H.265/H.264/H.264+/H.265+ Dodatkowy strumień: H.265/H.264/MJPEG Trzeci strumień: H.265/H.264 |
| Bitrate wideo | 32 Kbps do 8 Mbps |
| H.264 Type | Baseline Profile/Main Profile/High Profile |
| H.265 Type | Main Profile |
| H.264+ | Główny strumień |
| H.265+ | Główny strumień |
| Bit Rate Control | CBR/VBR |
| SVC | Tak |
| ROI | 1 stały region dla strumienia głównego i dodatkowego |
| Audio | |
| Filtr szumów | Tak |
| Częstotliwość próbkowania | 8 kHz/16 kHz/32 kHz/44.1 kHz/48 kHz |
| Kompresja audio | G.711ulaw/G.711alaw/G.722.1/G.726/MP2L2/PCM/MP3/AAC |

| | |
|-------------------------------|--|
| Bitrate audio | 64Kbps(G.711ulaw/G.711alaw)/16Kbps(G.722.1)/16Kbps(G.726)/16Kbps-64Kbps(AAC)/32-192Kbps(MP2L2)/8-320Kbps(MP3) |
| Sieć | |
| Jednoczesny podgląd na żywo | do 6 kanałów |
| API | ONVI (Profile S, Profile G), ISAPI, SDK |
| Protokoły | TCP/IP, ICMP, HTTP, HTTPS, FTP, DHCP, DNS, DDNS, RTP, RTSP, NTP, UPnP, SMTP, IGMP, 802.1X, QoS, IPv6, UDP, Bonjour, SSL/TLS, PPPoE |
| Użytkownik/Host | Do 32 użytkowników, 3 poziomy: Administrator, Operator, Użytkownik |
| Zabezpieczenia | Ochrona hasłem, szyfrowanie HTTPS, filtr adresów IP, dziennik audytu bezpieczeństwa, uwierzytelnianie podstawowe i skrótowe dla HTTP/HTTPS, TLS 1.1/1.2, WSSE uwierzytelnianie skrótowe dla ONVI |
| Pamięć masowa | MicroSD/SDHC/SDXC card (256 GB) local storage, and NAS(NFS, SMB/CIFS), auto network replenishment (ANR) |
| Oprogramowanie klienckie | iVMS-4200, Hik-Connect, Hik-Central |
| Przeglądarka | Wtyczka do podglądu na żywo: IE 10, IE 11 Podgląd na żywo bez wtyczki : Chrome 57.0+, Firefox 52.0+ Usługa lokalna: Chrome 57.0+, Firefox 52.0+ |
| Obraz | |
| Przełączanie Dzień/Noc | Dzień/Noc/Automatycznie/Harmonogram |
| Poprawa obrazu | BLC, HLC, 3D DNR |
| Przełącznik parametrów obrazu | Tak |
| Ustawienia obrazu | Obrót, odbicie lustrzane, maska prywatności, nasycenie, jasność, kontrast, ostrość, wzmocnienie, balans bieli regulowany przez oprogramowanie klienckie lub przeglądarkę internetową |
| Interfejs | |
| Wbudowany mikrofon | Tak |
| Pamięć masowa | micro SD, do 256 GB |
| Hardware Reset | Yes |
| Communication Interface | 1 RJ45 10M/100M self-adaptive Ethernet port |
| Zdarzenia | |
| Zdarzenia podstawowe | Detekcja ruchu (klasyfikacja ludzi i pojazdów), alarm sabotażu wideo, wyjątki |
| Rozpoznawanie twarzy | Tak |
| Funkcje Deep Learning | |
| Ochrona obwodowa | Wykrywanie przekroczenia linii, wykrywanie wtargnięcia Obsługa klasyfikacji ludzi i pojazdów |
| Ogólne | |
| Metoda łączenia | Przesyłanie na FTP/karta pamięci/NAS, powiadamianie centrum nadzoru, wyzwalanie zapisu, wyzwalanie przechwytywania, Email |
| Języki | 33 obsługiwane języki angielski, rosyjski, estoński, bułgarski, węgierski, grecki, niemiecki, włoski, czeski, słowacki, francuski, polski, holenderski, portugalski, hiszpański, rumuński, duński, szwedzki, norweski, fiński, chorwacki, słoweński, serbski, turecki, koreański, tradycyjny chiński, tajski, wietnamski, japoński, łotewski, litewski, portugalski (Brazylia), ukraiński |
| Ogólne funkcje | Anti-flicker, bicie serca, reset hasła przez e-mail, licznik pikseli |
| Reset oprogramowania | Tak |

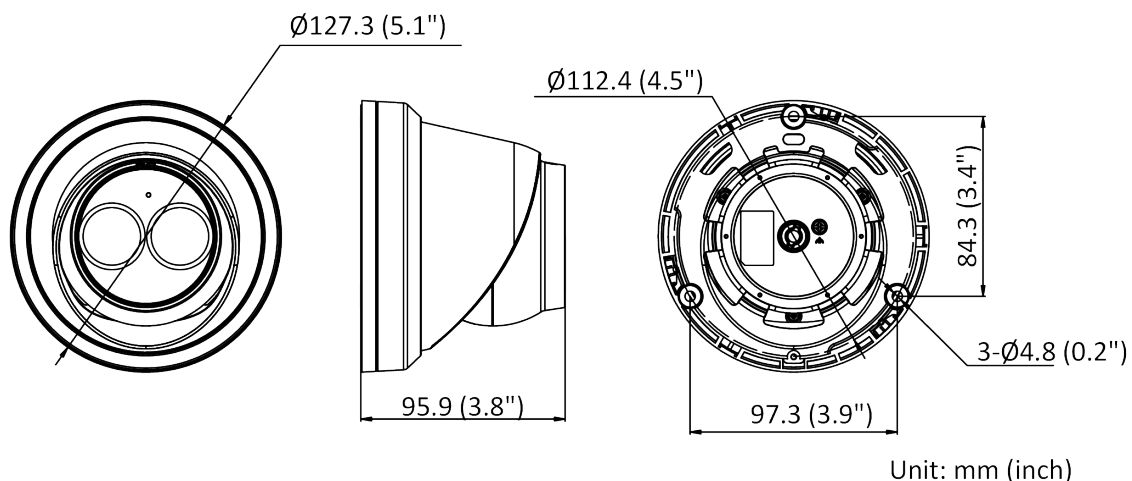
| | |
|-------------------------------------|--|
| Warunki przechowywania | -30 °C do 60 °C (-22 °F do 140 °F). Wilgotność 95% lub mniejsza (bez kondensacji) |
| Warunki uruchomienia i eksploatacji | -30 °C do 60 °C (-22 °F do 140 °F). Wilgotność 95% lub mniejsza (bez kondensacji) |
| Zasilanie | 12 VDC ± 25%, zabezpieczenie przed odwrotną polaryzacją PoE: 802.3af, Class 3 |
| Pobór mocy oraz natężenie | 12 VDC, 0.5 A, max. 6 W PoE (802.3af, 36 V to 57 V), 0.19 A to 0.12 A, max. 7 W |
| Interfejs zasilania | Ø5.5 mm koaksjalna wtyczka zasilania |
| Materiał | Korpus: stop aluminium |
| Wymiary | Ø127.3 × 95.9 mm (Ø5.01" × 3.78") |
| Wymiary z paczką | 150 × 150 × 141 mm (5.9" × 5.9" × 5.6") |
| Waga | 600 g (1.3 lb.) |
| Waga z paczką | 816 g (1.8 lb.) |
| Zatwierdzenia | |
| EMC | FCC (47 CFR Part 15, Subpart B); CE-EMC (EN 55032: 2015, EN 61000-3-2: 2014, EN 61000-3-3: 2013, EN 50130-4: 2011 +A1: 2014); RCM (AS/NZS CISPR 32: 2015); IC (ICES-003: Issue 6, 2016); KC (KN 32: 2015, KN 35: 2015) |
| Zabezpieczenia | UL (UL 60950-1); CB (IEC 60950-1:2005 + Am 1:2009 + Am 2:2013); CE-LVD (EN 60950-1:2005 + Am 1:2009 + Am 2:2013); BIS (IS 13252(Part 1):2010+A1:2013+A2:2015) |
| Środowisko | CE-RoHS (2011/65/EU); WEEE (2012/19/EU); Reach (Regulation (EC) No 1907/2006) |
| Ochrona | IP67 (IEC 60529-2013) |

Dostępne modele

DS-2CD2343G2-I (2.8/4 mm)

DS-2CD2343G2-IU (2.8/4 mm)

▪ Wymiary

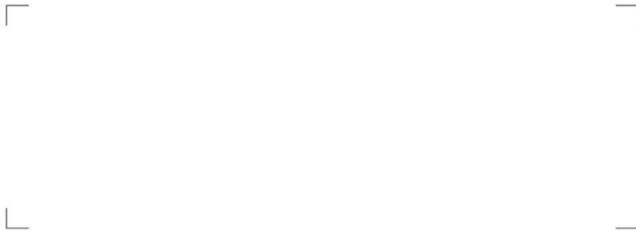


▪ Akcesoria

▪ Opcjonalnie

| | | | | |
|---|---|---|--|--|
| <p>DS-1271ZJ-130-TRL Uchwyt do zawieszenia</p> | <p>DS-1276ZJ-SUS (Czarne) Mocowanie narożnikowe</p> | <p>DS-1281ZJ-M (Czarne) Skośny uchwyt sufitowy</p> | <p>DS-1275ZJ-SUS Pionowy uchwyt na słup</p> | <p>DS-1271ZJ-130-TRL (Czarny) Uchwyt do zawieszenia</p> |
|  |  |  |  |  |
| <p>DS-1280ZJ-DM8 (Czarny) Puszka elektroinstalacyjna</p> | <p>DS-1281ZJ-M Skośny uchwyt sufitowy</p> | <p>DS-1273ZJ-130B-TRL Uchwyt ścienny</p> | <p>DS-1276ZJ-SUS Mocowanie narożnikowe</p> | <p>DS-1275ZJ-SUS (Czarny) Pionowy uchwyt na słup</p> |
|  |  |  |  |  |
| <p>DS-1273ZJ-130-TRL(Czarny) Uchwyt ścienny</p> | <p>DS-1280ZJ-DM8 Puszka elektroinstalacyjna</p> | <p>DS-1273ZJ-130-TRL Uchwyt ścienny</p> | | |
|  |  |  | | |

Distributed by



HIKVISION®

Headquarters

No.555 Qianmo Road, Binjiang District,
Hangzhou 310051, China
T +86-571-8807-5998
overseasbusiness@hikvision.com

Hikvision USA
T +1-909-895-0400
sales.usa@hikvision.com

Hikvision Australia
T +61-2-8599-4233
salesau@hikvision.com

Hikvision India
T +91-22-28469900
sales@pramahikvision.com

Hikvision Canada
T +1-866-200-6690
sales.canada@hikvision.com

Hikvision Thailand
T +662-275-9949
sales.thailand@hikvision.com

Hikvision Europe
T +31-23-5542770
sales.eu@hikvision.com

Hikvision Italy
T +39-0438-6902
info.it@hikvision.com

Hikvision Brazil
T +55 11 3318-0050
Latam.support@hikvision.com

Hikvision Turkey
T +90 (216)521 7070- 7074
sales.tr@hikvision.com

Hikvision Malaysia
T +601-7652-2413
sales.my@hikvision.com

Hikvision UK & Ireland
T +01628-902140
sales.uk@hikvision.com

Hikvision South Africa
Tel: +27 (10) 0351172
sale.africa@hikvision.com

Hikvision France
T +33(0)1-85-330-450
info.fr@hikvision.com

Hikvision Kazakhstan
T +7-727-9730667
nikia.panfilov@hikvision.ru

Hikvision Vietnam
T +84-974270888
sales.vt@hikvision.com

Hikvision UAE
T +971-4-4432090
salesme@hikvision.com

Hikvision Singapore
T +65-6684-4718
sg@hikvision.com

Hikvision Spain
T +34-91-737-16-55
info.es@hikvision.com

Hikvision Tashkent
T +99-87-1238-9438
uzb@hikvision.ru

Hikvision Hong Kong
T +852-2151-1761
info.hk@hikvision.com

Hikvision Russia
T +7-495-669-67-99
saleru@hikvision.com

Hikvision Korea
T +82-(0)31-731-8817
sales.korea@hikvision.com

Hikvision Poland
T +48-22-460-01-50
info.pl@hikvision.com

Hikvision Indonesia
T +62-21-2933759
Sales.Indonesia@hikvision.com

Hikvision Colombia
sales.colombia@hikvision.com