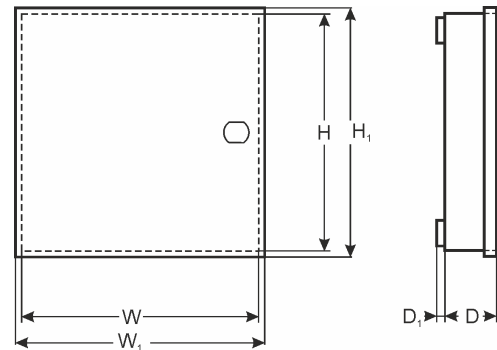


KOD: **AWO150 v.1.7/III**
 NAZWA: **7/TRP40/DSPR**



PRZEZNACZENIE

DSC: (PC 1404, 1616, 1832, 1864,4020)+ 5108 (4108, 5208, 5100, 4116)

MODUŁY: 3x (4108, 5108, 5208, 5100, 4116)

1x (4204, 4216, 4580, 5400, 5204, 5580, 5200)

PARADOX: (728ULT, E55, E65, SP4000, SP5500, SP6000, SP7000, EVO48, EVO192) + ZX8 (ZX4, PGM4)

MODUŁY: 2x (ZX8, ZX4, APR3- HUB2, PGM4)

1x (APR3-ADM2)

RISCO: PRO24 + EZ16 (E04, Ez8)

PRO116, 128, 140

MODUŁY: 2x EZ16 (E04, Ez8)

SATEL: CA4V1, CA5, Ca6

(VERSA5, 10, 15, CA10)+ CA10E (CA64E, SM, MST1)

(INTEGRA24, 32) + CA64E, (SM)

MODUŁY: CA64 (PP, EPS, ADR, O-R, O-ROC, O-OC, OPS- OC, OPS- R, OPS- ROC, VGM- 16, SR, PTSA) + CA64E (SM)

PYRONIX: MATRIX 424, 6, 816, 832, 832+

CROW: RUNNER 4,8

TELMOR: TCA- 824

ROEL: SIGMA6, 12, CERBER

ROGER: PR402, CPR32- SE

EBS: PX202A

PULSAR: MS1012, MSR1012, MSRK1012

MS2012, MSR2012, MSRK2012

DANE TECHNICZNE

Wymiary zewnętrzne obudowy:	W=280, H=290, D+D1=80+8 [+/-2 mm]
Wymiary zewnętrzne czołówki:	W1=285, H1=295 [+/-2 mm]
Waga netto/brutto:	2,70kg / 2,85kg [+/-0,1kg]
Miejsce na akumulator:	7Ah/12V ołowiono-kwasowy suchy (SLA)
Transformator:	TRP 40VA/16V/18V w obudowie PC/ABS w klasie UL94-V0, IP30
Zasilanie:	230V/AC (-15%/+10%), 50Hz, 200mA (max.)
Wyjście zasilania:	U1=16V/AC lub U2=18V/AC (-5%, +15%), I1=2,2A lub I2=2,0A (max.)
Warunki pracy:	II klasa środowiskowa, -10°C+ 40°C
Wykonanie:	blacha DC01, grubość: 0,7mm, zabezpieczenie antykorozyjne, kolor: RAL 9003
Zastosowanie:	do wewnątrz
Zabezpieczenie antysabotażowe:	1 x mikrowyłącznik: otwarcie obudowy, 0,5A@50V/DC max. NC- styki normalnie zwarte
Zamykanie:	skręcana: blacho-wkręt x 4
Uwagi:	możliwość montażu zamka, posiada dystans od ściany (podłoża) - 8mm
Deklaracje, gwarancja:	CE, 2 lata od daty produkcji