

VTO2211G-WP

Stacja bramowa Wi-Fi - systemy jednorodzinne



Specyfikacja techniczna

System

Procesor główny	Wbudowany mikroprocesor
Interfejs użytkownika	Wbudowany Linux OS
Przyciski	Pojedynczy przycisk mechaniczny
Protokół	ONVIF
Protokoły sieciowe	SIP, P2P, IPv4, DNS, RTSP, RTP, TCP, UDP

Podstawowe

Kamera	1/2,8" 2 Mpx CMOS, WDR, kolor/IR, niski poziom oświetlenia
Pole widzenia	Szerokość: 125°; wysokość: 72°; przekątna: 142°
WDR	120 dB
Redukcja szumów	Redukcja szumów 3D
Kompresja video	H.264
Rozdzielczość video	Strumień główny: WVGA, 720P, D1 Strumień dodatkowy: CIF, WVGA, QVGA, 1080P, D1
Ilość klatek	PAL: 25
Szybkość transmisji	256 k do 4 M
Kompensacja światła	Auto IR
Dzień / noc	ICR automatyczny
Kompresja audio	G.711Mu; G.711u; PCM
Wejście audio	1
Wyjście audio	Wbudowany głośnik
Tryb audio	Dwukierunkowe
Poprawianie dźwięku	Tłumienie i blokowanie echa / cyfrowa redukcja szumów
Szybkość transmisji dźwięku	16 kHz, 16 bit

Pojemność

Karta	10000
-------	-------

Cechy

- Płaska obudowa
- Temperatury pracy -30°C do 60°C
- IP65 (wymagane silikowanie, więcej szczegółów w podręczniku instalacyjnym)
- Otwarcie drzwi kartą, z aplikacji, oraz z poziomu monitora
- Dwukierunkowa komunikacja audio poprzez aplikację
- Ilość możliwych kart: 10 000
- Alarm sabotażowy
- Standard PoE
- Sterowanie dwójgciem drzwi (wymagany DEE1010B)
- Wsparcie dla sieci bezprzewodowej

Funkcje

Tryb komunikacji	Pełna cyfrowa
Otwieranie drzwi	Karta / aplikacja / monitor
Typ czytnika kart	Karta IC
Detekcja ruchu	detekcja video
Automatyczne zdjęcia	Możliwość włączenia w monitorze
Pozostawianie wiadomości	Tak (wymagana karta SD w monitorze)
Wi-Fi	Tak
Standard Wi-Fi	IEEE802.11b/802.11g/802.11n
Zakres częstotliwości Wi-Fi	2,4 GHz
Konfiguracja przez przeglądarkę	Tak
Dystans odczytu karty	3 - 5 cm
Obudowa	PC + akryl

Alarm

Sabotaż	1
---------	---

Specyfikacja techniczna

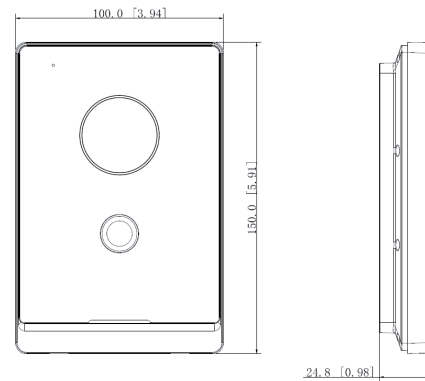
Porty

RS485	1x
Sterowanie drzwi	1x
Wejścia alarmowe	1x
Wyjścia alarmowe	1x
Wyjście zasilające	1x
Przycisk wyjścia	1x
Detekcja stanu otwarcia drzwi	1x
Kontrola zamka	1x, NC domyślnie
Ethernet	1x port, 10M/100M

Ogólne

Kolor	Czarny, ramka srebrna
Zasilanie	DC 12V 1A lub PoE (802.3af)
Instalacja	Natynkowa
Certyfikaty	CE / FCC / UL
Akcesoria	Uchwyt i kabel alarmowy
Wymiary	150 x 100 x 24,8 mm
Stopień zabezpieczenia	IP65 (wymagane dodatkowe osilikonowanie, szczegóły w instrukcji)
Temperatura pracy	-30°C ~ +60°C
Wilgotność względna	10% ~ 90% (nieskondensowane)
Środowisko pracy	Na zewnątrz
Wysokość pracy	Poniżej 3000 m n.p.m.
Pobór mocy	Czuwanie ≤1W, praca ≤7W
Waga	0,49 kg

Wymiary



Zastosowanie

